



Hungarian Federation of the Blind and Partially Sighted

1146 Budapest, Hermina út 47

Magyar Vakok és Gyengénlátók
Országos Szövetsége

Tel: (06-1) 384-8440

e-mail: titkarsag@mvgyosz.hu

Fax: (06-1) 384-5028

web: www.mvgyosz.hu

Adományszámla: 11714006-20012704

Adószám (1%) : 19002464-2-42

Iktatási szám OE 708/2012

Támogató nyilatkozat:

A Támogató nyilatkozat az alábbiakban azonosított szolgáltatás keretében készült.

Szolgáltatás megnevezése: Látássérültek Egyenlőesélyű Hozzáférését Elősegítő Tevékenység -
Támogató nyilatkozat készítése

A megrendelt szolgáltatás azonosítója: LEHET_NY_2012/02

A Támogató nyilatkozat az alábbiakban azonosított műszaki rajz alapján gyártandó termékhez készült.

Megrendelő: KK KAVICS BETON Termelő és kereskedelmi Kft. 1053 Budapest, Ferenciek tere 2. 3. em. 19.	Termék leírás: Beton (út)burkoló kő, 20x20x8 cm, fehér, sárga, vörös, antracit
Tárgy: Vakok és gyengénlátók tájékoztatását szolgáló taktilis burkolati elemek gyártás előkészítő tervezése	
Tervfázis: Gyártáselőkészítő műszaki rajz	
Rajznév: Figyelmeztető jelzés	
Méretarány: 1:2,5	Rajzszám: P - 2
Tervező: Vasvári Gergely (01-12108)	Dátum: 2012 szeptember hó

A Támogató nyilatkozat kiadás alapjául szolgált még a KK Kavics beton Kft. által az MVGYOSZ rendelkezésére bocsátott, fából készült (natúr), felületkezeletlen, 1:1 méretarányú termékminta is.

Nyilatkozat

Alulírott Szakály Melinda, a Magyar Vakok és Gyengénlátók Országos Szövetsége képviselőjeként nyilatkozom, hogy e nyilatkozat elválaszthatatlan mellékletét képező műszaki rajzon ábrázolt termék paramétereit és kialakítását tekintve megfelel az MVGYOSZ által elvártaknak, és szakszerű felülettervezés és alkalmazástechnika esetén alkalmas a látássérült emberek valamennyi csoportja, azaz a vak, aliglátó és gyengénlátó emberek biztonságos közlekedését és tájékozódását segítő burkolati figyelmeztető felületek kialakítására.

A termék a látássérült felhasználók használati szempontjainak megfelelő kialakítású, és a gyártáselőkészítő műszaki rajzról leolvasható további információk alapján sem igényel változtatást.

Az MVGYOSZ a műszaki rajz alapján gyártott késztermék, mint a látássérültek gyalogos közlekedésben szükséges egyenlőesélyű hozzáférését elősegítő termék kültéri beépítését támogatja.

Adományszámla: 11714006-20012704

Adószám (1%) : 19002464-2-42

- 1 -



Kérjük, adója 1%-ával segítse Ön is a Magyar Vakok és Gyengénlátók Országos Szövetsége tagjait!
Köszönjük támogatását!





Hungarian Federation of the Blind and Partially Sighted

1146 Budapest, Hermina út 47

Magyar Vakok és Gyengénlátók
Országos Szövetsége

Tel: (06-1) 384-8440

e-mail: titkarsag@mvgyosz.hu

Fax: (06-1) 384-5028

web: www.mvgyosz.hu

Adományszámla: 11714006-20012704

Adószám (1%) : 19002464-2-42

Indoklás

"Figyelmeztető jelzés" elnevezésű termék

A fából készített, natúr, felületkezelés nélküli minta - a termék felülnézetét és 2 oldalnézetét ábrázoló, a fentiekben azonosított és mellékletként csatolt gyártáselőkészítő műszaki rajzzal egybevágóan - 20 x 20 cm névleges befoglaló méretű, 8 cm vastag, élein - a szomszédos elemekhez való síkfogasság-mentes csatlakoztathatóság érdekében - 3 mm szélességben és 2 mm magasságban fózolt, négyzet alapú hasáb.

A felület struktúráját a hasáb felső síkjából 5 mm-t *kiemelkedő*, pontszerű jelzésekkel, azaz élein 45 fokban fózolt és 2-2 mm sugarú lekerekítéssel tompított csonkakúpokkal alakították ki, egy-egy lapon 8-8 db csonkakúp található, diagonális elrendezésben. A termék lényegében 80 mm + 5 mm = 85 mm összvastagságú.

A csonkakúpok a felső síkjukon mérve 26,0 mm átmérőjűek, alsó síkjukon + 5-5 mm kiterjedésűek, merőlegesen mért tengelytávolságuk 50-50 mm, diagonálisan mért tengelytávolságuk 70,71 mm. A gyártáselőkészítő műszaki rajzokon a termék oldalsó síkjaiból 2-2 távtartó gömbsüveg emelkedik ki, 2-2 mm-t. A szélső csonkakúpok úgy helyezkednek el, hogy két szomszédos elem megfelelő lerakása esetén eloszlásuk a felületen egyenletes legyen.

A termék felületének geometriai kialakítása olyan, hogy az mind talppal, mind fehérbottal megfelelően érzékelhető. A pontszerű csonkakúpok mérete, kialakítása, távolsága és diagonális elrendezése egyaránt segíti a segédeszközüket pásztázva használó illetve azt a bordák között toló látássérült emberek tájékozódását.

A "figyelmeztető jelzés" elnevezésű termék anyaga beton, mely elsősorban 8 cm vastag, kiselemes térkő burkolatokba integrált taktilis és kontrasztos színű burkolati figyelmeztető jelzések kialakítására alkalmas, de szakszerű tervezéssel, megfelelő aljzatképzéssel és körültekintő kivitelezéssel más burkolatokhoz - pl. 6 cm vastag kiselemes térkő burkolatokhoz, aszfalt, kő, stb. burkolatokhoz - való csatlakoztatása is elképzelhető. Tervezett színválasztéka fehér, sárga, vörös és antracit, így az alapburkolat színével kontrasztot képező felületek kialakítására is alkalmas lehet.

Záradék

A gyártáselőkészítő műszaki rajzon pótolni szükséges a csonkakúpok felületből való kiemelkedése mértékének méretezett jelölését.

Budapest, 2012. december 18.



Szakály Melinda

Szakály Melinda

Elnök

Adományszámla: 11714006-20012704

Adószám (1%) : 19002464-2-42

- 2 -



Kérjük, adója 1%-ával segítse Ön is a
Magyar Vakok és Gyengénlátók
Országos Szövetsége tagjait!
Köszönjük támogatását!





Hungarian Federation of the Blind and Partially Sighted

1146 Budapest, Hermina út 47

Magyar Vakok és Gyengénlátók
Országos Szövetsége

Tel: (06-1) 384-8440

e-mail: titkarsag@mvgyosz.hu

Fax: (06-1) 384-5028

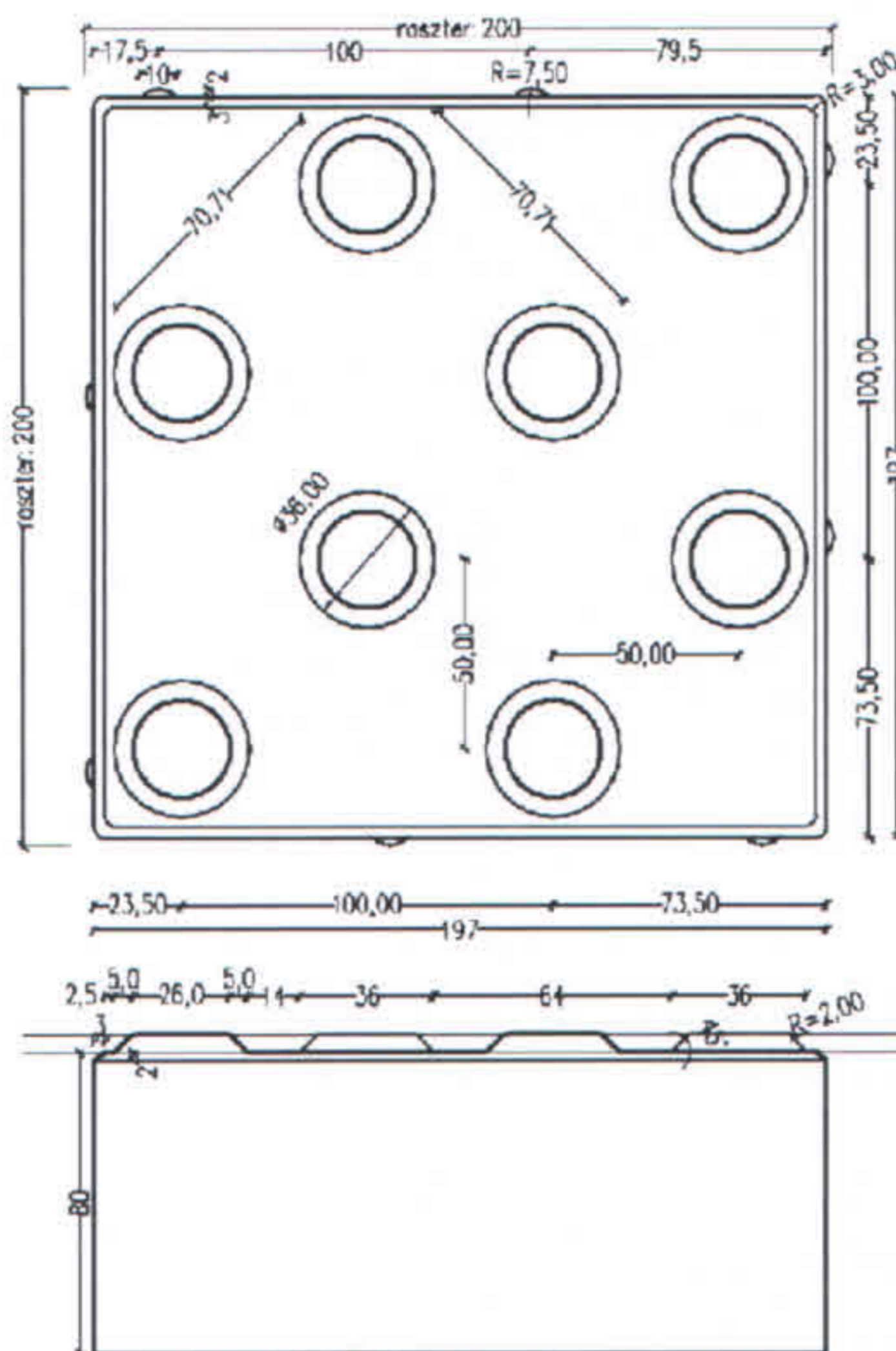
web: www.mvgyosz.hu

Adományszámla: 11714006-20012704

Adószám (1%) : 19002464-2-42

Melléklet a LEHET_NY_2012/02 azonosító jelű szolgáltatáshoz

Figyelmeztető jelzés M 1:2,5



Méret: 20x20x8cm

Szín: fehér, sárga, vörös, antracit

Beton (út)burkoló kő

megrendelő:	KK Kavicsbeton Kft. 1053 Budapest, Ferenciek tere 2.	méretarány:	M 1:2.5
tárgy:	Vakok és gyengénlátók tájékoztatását szolgáló taktilis burkolati elemek gyártás előkészítő tervezése	rajtszám:	P-2
tervezés:	Gyártáselőkészítő műszaki rajz	tervező:	<i>Vasvári Gergely</i> Vasvári Gergely (01-12100)
rajznév:	Figyelmeztető jelzés Oldal- és felülnézet	dátum:	2012. szeptember

A tervek a KK kavicsbeton Kft. szellemi tulajdonát képezik!

- 3 -



Kérjük, adója 1%-ával segítse Ön is a
Magyar Vakok és Gyengénlátók
Országos Szövetsége tagjait!
Köszönjük támogatását!

