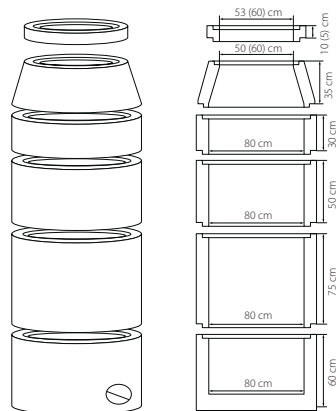


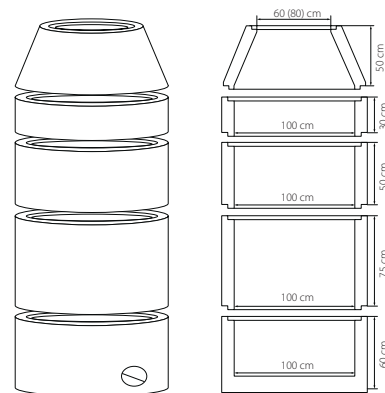
VÍZÉPÍTÉSI ELEMÉK

Aknaelemek
80 cm belső átmérővel



Aknaüzítő-magasztó gyűrű 53x5 cm | 53x10 cm | 60x5 cm | 60x10 cm
 Aknaüzítő elem 80x35-50 cm | 80x35-60 cm
 Aknamagasztó gyűrű 80x30x9,5 cm | 80x50x9,5 cm | 80x75x9,5 cm
 Akna fedőelem 80x60x9,5 cm (igény szerint kúnnel és kúnnel nélkül) (Ø20, Ø25, Ø40 1, 2, 3, 4 becsatlakozási lehetőséggel)

Aknaelemek
100 cm belső átmérővel

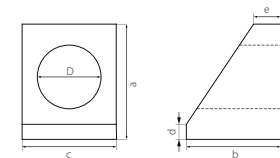


Aknaüzítő elem 100x50-60 cm | 100x50-80 cm
 Aknamagasztó gyűrű 100x30x11,5 cm | 100x50x11,5 cm | 100x75x11,5 cm
 Akna fedőelem 100x60x11,5 cm (igény szerint kúnnel és kúnnel nélkül) (Ø20, Ø25, Ø30, Ø40 1, 2, 3, 4 becsatlakozási lehetőséggel)

VÍZÉPÍTÉSI ELEMÉK

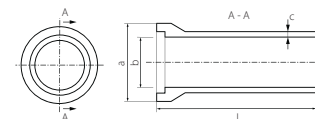
Átereszelőfejek

	méret					
Ø40 cm	D-40 cm	a-65 cm	b-55 cm	c-55 cm	d-12 cm	e-15 cm
Ø50 cm	D-50 cm	a-75 cm	b-65 cm	c-65 cm	d-12 cm	e-15 cm
Ø60 cm	D-60 cm	a-85 cm	b-65 cm	c-75 cm	d-12 cm	e-15 cm



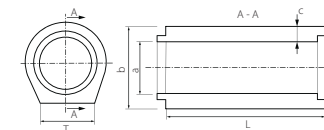
Tokos betoncsövek

	méret			
TO Ø20 cm	a-33,2 cm	b-20 cm	c-3,0 cm	L-100 cm
TO Ø30 cm	a-47,6 cm	b-30 cm	c-3,2 cm	L-100 cm



Talpas betoncsövek

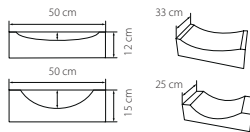
	méret			
TA Ø30 cm	a-30 cm	b-38 cm	c-4 cm	T-25 cm L-99 cm
TA Ø40 cm	a-40 cm	b-48 cm	c-4 cm	T-32 cm L-99 cm
TA Ø50 cm	a-50 cm	b-62 cm	c-7 cm	T-40 cm L-99 cm
TA Ø60 cm	a-60 cm	b-74 cm	c-6 cm	T-45 cm L-99 cm



VÍZÉPÍTÉSI ELEMÉK

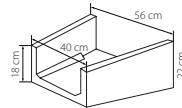
Folyókaelemek

50x33x12 cm (3 cm mély)
50x25x15 cm (8 cm mély)



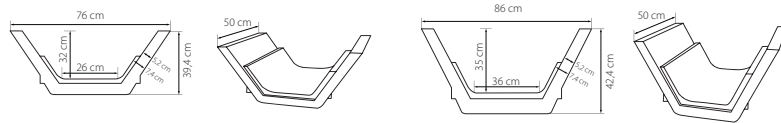
Surrantóelemek

56x40x50 cm (műanyagszállal erősített)



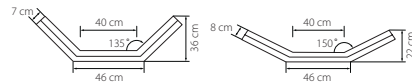
Mederelemek

76x50 cm (26 cm folyásfenék)
86x50 cm (36 cm folyásfenék)



Vasbeton árokelemek

40x100x1/1 cm 135°
40x100x1/1,5 cm 150°



VASÚTI TERMÉKEK

Kábelcsatornák

	méret		
K 20	a-100 cm	b-20 cm	c-20 cm
K 28	a-100 cm	b-28 cm	c-19 cm
K 30	a-100 cm	b-30 cm	c-20 cm
K 38	a-100 cm	b-38 cm	c-19 cm
K 40	a-100 cm	b-40 cm	c-20 cm

Fedlapok

	méret		
K 20	a-50 cm	b-30 cm	c-8 cm
K 28	a-50 cm	b-31,5 cm	c-6 cm
K 30	a-50 cm	b-40 cm	c-8 cm
K 38	a-50 cm	b-41,5 cm	c-6 cm
K 40	a-52 cm	b-50 cm	c-8 cm

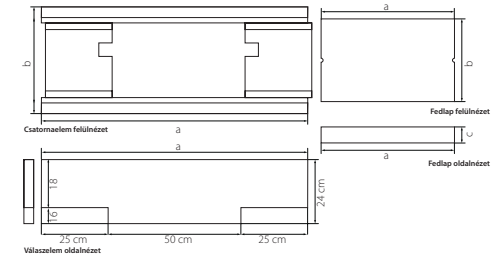
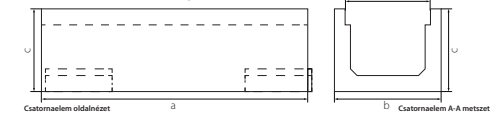
Kábelvédők

Kábelvédő cső	100x14x7 cm
Kábelvédő cső	100x14x9 cm
Kábelvédő cső-fedlap	50x24x4,5 cm

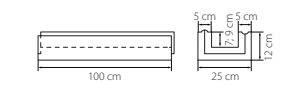
Egyéb termékek

Fénysorompóalap	65x65x50 cm
Fénysorompóalap	36x36x75 cm
Betongyám	15x33x25 cm
Fényjelző oszlop 'A'	50x50x12 cm
Fényjelző oszlop 'B'	40x40x24,8 cm
Fényjelző oszlop 'C'	42x42x12 cm
Monolit jelzőalap	117x101x71 cm
Betonföldláb DT	100x20x12 cm
Vonalkábeljelző	100x20x12 cm

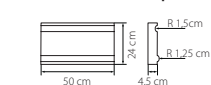
Kábelcsatornák és fedlapok



Kábelvédő cső 100x14x7 és 100x14x9



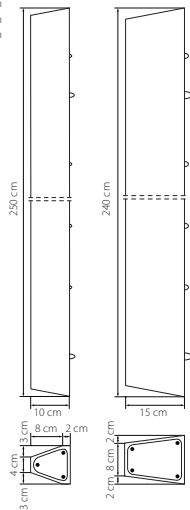
Kábelvédő cső fedlap 50x24x4,5



EGYÉB TERMÉKEK

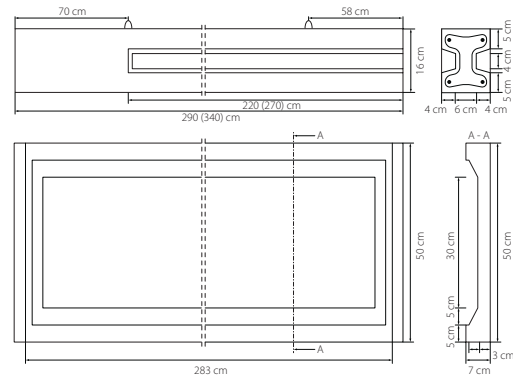
Kerítés oszlopok

250x10x10 cm
240x10x15 cm
300x12x15 cm



Ipari kerítésrendszer

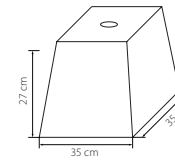
Hornyolt vasbeton oszlop 290x14x16 cm
Hornyolt vasbeton oszlop 340x14x16 cm
Kerítésálló vasbeton 300x50x7 cm



EGYÉB TERMÉKEK

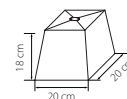
Közüti jelzőtáblatartó

35x35x27 / 25x25 cm Ø 9 cm

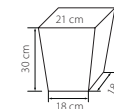


Villámhárító betongúla

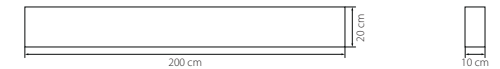
20x20x18 cm / 10x10 cm Ø 3 cm



Pinceidomkö

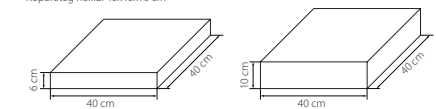


Fejgerenda



Burkolólapok

Kopóréteg nélkül 40x40x6 cm
Kopóréteg nélkül 40x40x10 cm



Atlasz Betonárut Gyártó és Faipari Kft.

8492 Kerta, Vasútállomás

Tel: +3688 229 264

Mobil: +3630 520 2396

Email: kertamegrendeles@kavicsbeton.hu